

Häberle
GmbH
Laichingen

Tel. 07333-5077 Fax 5476
daiber@haeberle.com

Erstellt 29.05.2015
Gespeichert 22.10.2015

MATERIAL:

Lagerplatz -
nicht skalieren Archiv - Masstab 1:5

DTT

BEZEICHNUNG

Double Torque Table

ZEICHNUNGSNR

83-10-000

A3

Index B2

Blatt 2 von 3

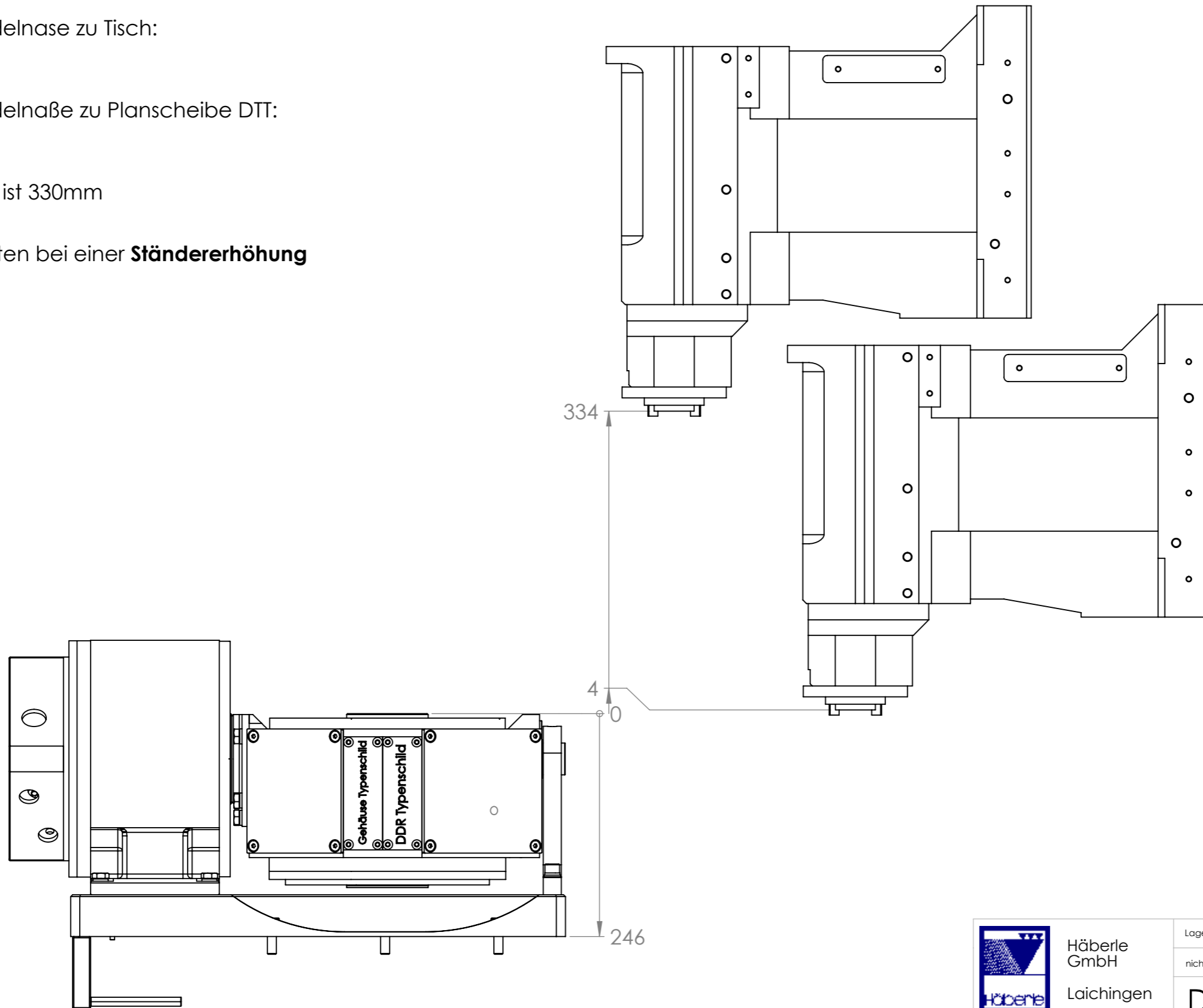
Dateiname DTT_Standard_SH_2015_03_16

Maße von Spindelnase zu Tisch:
 Max.: 580
 Min.: 250

Maße von Spindelnaße zu Planscheibe DTT:
 Max.: 334
 Min.: 4

Verfahrweg in Z ist 330mm

Hinweis:
 Diese Maße gelten bei einer **Ständererhöhung**
 von **100mm**



Häberle
 GmbH
 Laichingen

Tel. 07333-5077 Fax 5476
 daiber@haeberle.com

Erstellt 29.05.2015

Gespeichert 22.10.2015

MATERIAL:

Lagerplatz -

nicht skalieren Archiv -

Masstab 1:5



DTT

BEZEICHNUNG

Double Torque Table

ZEICHNUNGSNR

83-10-000

A3

Index B2

Dateiname DTT_Standard_SH_2015_03_16

Blatt 3 von 3